

UUTUUS!



UUTUUS WILLE 465



Wille 465 jatkaa edeltäjänsä jalanjalkia – entistäkin parempana. Uusi ympäristöä säästävä tekniikka ja lukuisat käytettävyyteen tehdyt parannukset tekevät siitä ylivertaisen niin taajamassa kuin sen ulkopuolella. Kuorman tunteva hydraulikka säätötilavuuspumpulla ja propo-ohjauksella sekä sähköinen ryömintä- ja kaasupoljin helpottavat tuntuvasti työlaiteilla työskentelyä. Koneen vakaudesta tai sen laajasta työlaitevalikoimasta ei ole tingitty. Uuden hytin ansiosta näkyvyys joka suuntaan on huippuluokkaa. Wille 465:lla ei pitkäkään työpäivä tunnu raskaalta.

MOOTTORI

- Kohler KDI 2504 TCR, EU Off Road Stage 3B/Tier 4 Final
- 4-sylinterinen turbo-ahdettu dieselmoottori
- Iskutilavuus 2482 cm³
- Teho 55,4 kW (74,3 hv)/2300 rpm
- Max. vääntömomentti 300 Nm/1500 rpm
- Polttoainesäiliö 55 l

SÄHKÖJÄRJESTELMÄ

- Jännite 12 V
- Sähköinen päävirtakytkin
- Akku 105 Ah
- Käynnistysmoottori 2,0 kW
- Laturi 100 A

VOIMANSIIRTO

- Hydrostaattinen voimansiirto
- Säätötilavuuspumppu
- Säätötilavuusmoottori
- Moottorin kuormitusautomaattikka
- Sähköinen suunnanvaihto eteen ja taakse
- 1-nopeuksinen alennusvaihde
- Ajonopeus 0-40 km/h
- Vetovoima 1600 daN

MELUARVOT

- Ulkoinen alle LwA 101 dBA
- Ohjaamon sisällä alle LpA 76 dBA

PAINOT

- Omapaino 3420 kg
- Etuakselipaino 1510 kg
- Taka-akselipaino 1910 kg
- Vakiokauhalla 3955 kg

OHJAUSJÄRJESTELMÄ

- Hydrostaattinen runko-ohjaus
- Kääntökulma +/- 40°
- Kallistuskulma +/- 9°

AKSELIT

- Automaattiset kitkalukot edessä
- Hydraulitehosteiset öljykylpy-monilevyjarrut edessä
- Sähköhydraulinen seisontajarrun hallinta ajonestolla

TYÖHYDRAULIIKKA

- Kuormantunteva säätötilavuuspumppu 80 l/min, 200 bar
- Hammaspyöräpumppu 52 l/min, 200 bar
- Moottorihydrauliikan maksimituotto 132 l/min, 200 bar
- Hydraulikkajärjestelmän tilavuus n. 70 l
- Hydraulioiljyn jäähdytin

KUORMAIN

- Pikakiinnitysvaihtoehdot: Kunta 500, Trima ja Vila
- Hydraulinen työlaitteiden pikalukitus
- Hydraulinen vakainlaitteisto
- Automaattinen kuormaajan jousitus, 5-10 km/h
- Hydraulinen esiohjaus
- Aisojen huoltotuki
- Aisatuki puskutyöhön

RENKAAT

- 33x12,5-15 (koneen leveys 1655 mm)
- 380/60 R15 nurmikkorenkaat (koneen leveys 1830 mm)

VAKIOVARUSTEET

- Moottorihydrauliikka (max. tuotto 2300 rpm)
- kaksisuuntainen eteen 0-80 l/min
- yksisuuntainen eteen 52 l/min
- yksisuuntainen eteen 0-132 l/min
- yksisuuntainen taakse 0-132 l/min
- 3:s sylinterihydrauliikka, propo-ohjattu, säädettävä tuotto 0-52 l/min
- 4:s sylinterihydrauliikka, propo-ohjattu, säädettävä tuotto 0-52 l/min
- Kaksitoiminen sylinterihydrauliikka taakse
- Sähköinen ryöminta- ja kaasupoljin
- 12 V pistorasia edessä ja takana
- Alaskäännettävä varoitusvilkku
- Radio/CD/USB/iPod/mp3/wma
- Takalasinpyyhin ja -pesulaite
- Lämmitettävät taustapeilit
- Ohjauspyörän kallistuksen säätö
- Lämmitettävä istuin
- 2-pisteturvavyö
- Kattoikkuna
- Turvaohjaamo ROPS (ISO 3471)
- Turvaohjaamo FOPS (ISO 3449 1365 J)
- Moottorilämmitin
- Pohjapanssarit edessä ja takana
- Hydraulioiljyn täyttöpumppu
- Vetopiste
- Päälle/pois kytkettävä peruutussummeri
- Kiinnityskorvakkeet työvälineille
- moottoritilan yläpuolelle
- Led-työvalot edessä 2000/1800 ja takana 800/1400 lm, EMC ja E-hyväksytyt

LISÄVARUSTEET

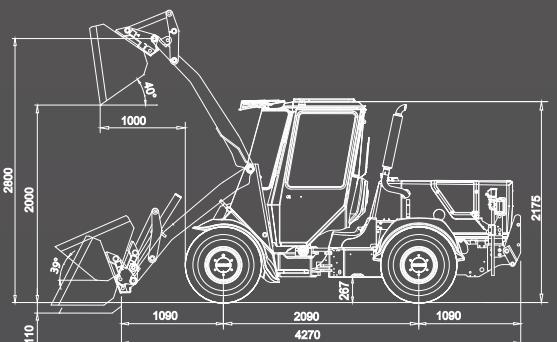
- Takakallistuslaite (Kunta 500, Trima ja Vila)
- Takakallistuslaitteen uiva-asento
- Hydraulioiljyn lämmitin
- Keskusvoitelu
- Automaattinen ilmastointi
- Ilmaistuvin
- Sisälämmitinvalmuis
- Perävaunun jarruventtiili
- Kuormaajan uiva-asento
- Vastapaino 300 kg
- FOPS-katto (ISO 3449 11600 J)

Wille-työlaitteet:

- Avoharja 200
- Keräävä harja 305
- Zoom-aura 290
- Jääaura
- Maakauha 600 l
- KT-kauha 800 l
- Lumikauha 1200 l
- Korkealta tyhjentävä kauha 800 l
- Siipikauha 1000 l
- Mekaaninen takaterä 1801
- Takahiekkoitin 370 l
- Lautashiekkoitin 700 l
- Lehti-kauha 1200 l
- Lehti-imuri 1000 l
- Korkeapainepesuri 1000 l
- Kiinteä lava 300 l
- Hydraulinen lava 300 l
- Henkilönostin Wille-9
- Trukkihaarukat



Mitat 600 l kauhalla:
Leveys 1655 mm
Sisäinen kääntösäde 2355 mm
Ulkoinen kääntösäde 3750 mm



	PIKAKIINNITYS- LEVYN ETUPINTA	KAUHA 600 L	TRUKKIHAARUKKA 500 mm PAINOPISTE-ETÄISYYS
Hydraulinen nostovoima ala-asento kN	24,7	23,0	19,5
Hydraulinen nostovoima yläasento kN	11,6	10,3	9,5
Nimellinen kuljetuskyky kg		795*	980* (tasainen alusta)
Kaatokuorma kone suorassa/linkussa kg	2160/1810*	1940/1590	1450/1230*
Kauhan murto-voima kN		16,4	

*takakallistuslaitteella ilman vastapainoa. ISO 8313 ja EN 474-3 -standardien mukaan.